

Artesa de carga en uretano Tru-Trainer

Para la alineación del lado de carga de la banda

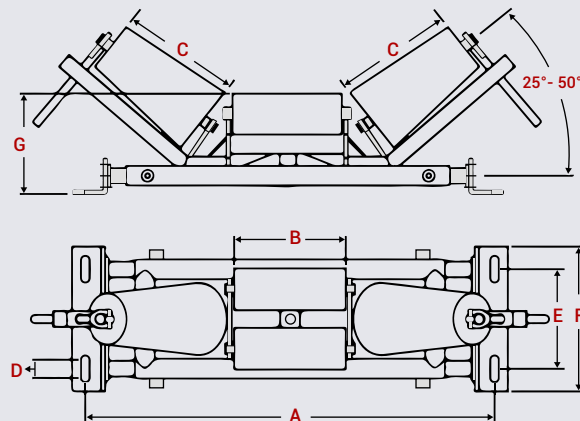
Para la alineación del lado de carga de la **icobandas transportadora**. Por obvias razones, se requirió una configuración de posicionamiento diferente en virtud de la naturaleza acanalada de este lado de la cinta transportadora. Se incorporaron rodillos laterales ajustables para garantizar un contacto eficaz con la cubierta inferior del borde la banda, entre 25°- 55° en lugar del habitual 90°, compatible con todas las estaciones entre 15° y 45°.

Los rodillos laterales se instalan de 5 a 10 mm a cada lado del borde acanalado de la banda. El pivote del rodillo central que es de aproximadamente 2/3 del ancho de la banda.

Beneficios

- Sistema de fácil instalación, bajo mantenimiento y diseño simple, que alinea la banda sin contacto a 90° con el borde, reduciendo daños, derrames y mejorando el desempeño del transportador.
- Opera en condiciones secas y húmedas, adaptándose a artesas de carga de 15° a 45° gracias a sus rodillos laterales ajustables.
- Optimiza la alineación y eficiencia del transportador.

Ancho de banda	A	B	C	D	E	F	G
18"	27	6.69x50	7,87	.860x1.73	8.66-11.02	13,78	8.85-10.63
24"	33	8.66x50	11,41	.860x1.73	8.66-11.02	13,78	8.85-10.63
30"	39	10.62x50	11,41	.860x1.73	8.66-11.02	13,78	8.85-10.63
36"	45	12.59x50	14,96	.860x1.73	8.66-11.02	13,78	8.85-10.63
42"	51	14.56x50	14,96	.860x1.73	8.66-11.02	13,78	8.85-10.63
48"	57	16.92x60	19,29	.860x1.73	8.66-11.02	13,78	8.85-10.63
54"	63	18.89x60	19,29	.860x1.73	8.66-11.02	13,78	10.03-13.97
60"	69	21.25x60	25,19	.860x1.73	8.66-11.02	13,78	10.03-13.97
72"	81	25.19x60	25,19	.860x1.73	8.66-11.02	13,78	10.03-13.97
84"	93	29.52x60	29,52	.860x1.73	8.66-11.02	13,78	10.03-13.97





ALINEADORES DE BANDAS TRU-TRAINER®

RETORNO PLANO/RETORNO DOBLE/RETORNO DOBLE EN V/
CARGA CANALIZADO/CARGA CONICA

INSTRUCCIONES DE INSTALACIÓN, OPERACIÓN Y MANTENIMIENTO



ASGCO® Tru-Trainer®
Retorno Plano



ASGCO® Tru-Trainer®
Retorno Doble



ASGCO® Tru-Trainer®
Retorno Doble En V



ASGCO® Tru-Trainer®
Carga Conica

Visítenos en
www.asgco.com

ASGCO Mfg., Inc.
301 Gordon Street
Allentown, PA 18102
610-821-0216
FAX: 610-778-8991

Aviso importante de seguridad

Consulte siempre las normas básicas de seguridad cuando esté trabajando con cualquier sistema transportador. Para evitar daños al equipo, asegúrese de que todos los controles del transportador estén bloqueados y la fuente de alimentación eléctrica esté desconectada en todo momento durante la instalación.

Inspección del transportador

Se recomienda realizar una inspección visual del sistema transportador. Busque el punto de contacto de la correa con los soportes del rodillo de retorno, el armazón del transportador o los lados del conducto de descarga.

Revise el revestimiento de las poleas de transmisión y de no transmisión. Si el revestimiento está gastado en la parte central, la correa estará inestable y será difícil de guiar.

Verifique el tipo de rodillos de retorno; si la goma tiene forma toroidal, asegúrese de que los rodillos centrales no estén gastados. Si están gastados, la correa estará inestable y será difícil de guiar.

Verifique que no haya acumulación en los rodillos de retorno y las otras poleas.

Verifique que no haya derrames acumulados en contra de la correa en la zona de carga o alrededor del área de descarga.

Compruebe que no haya daños evidentes en la estructura del transportador.

Los daños en el borde de la correa transportadora pueden evitarse si el transportador está centralizado en las unidades de compensación, transmisión, polea motriz y de cola.

Los Tru-Trainers® de ASGCO® se utilizan mejor cuando se colocan antes de los puntos terminales del sistema transportador y cuando ocurren problemas de alineación en las secciones intermedias de la correa. Vea la Figura 1.

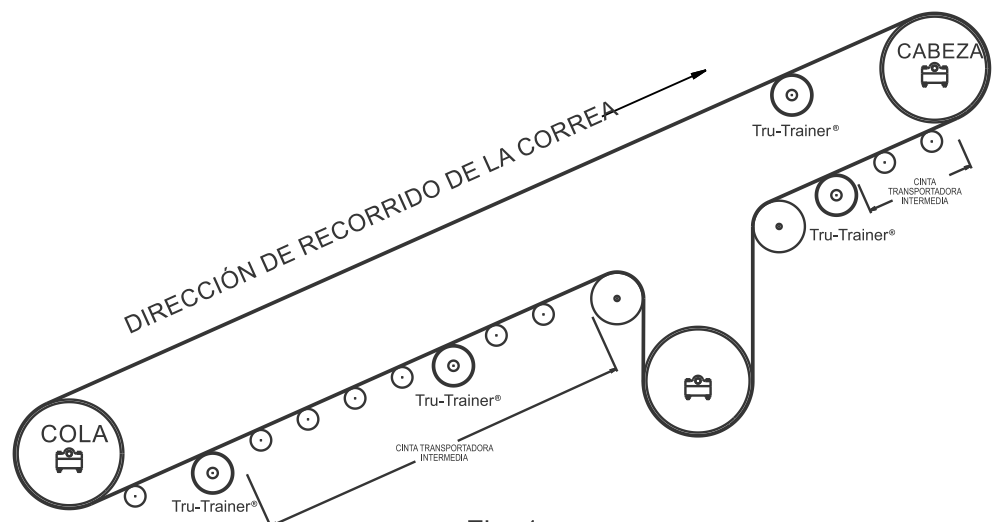


Fig. 1

La cinta transportadora intermedia se define como el conjunto de correas que funciona entre las poleas terminales. Los conductos de carga también pueden considerarse puntos terminales.

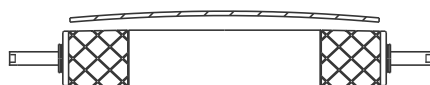
Dado que el ángulo de contacto en los rodillos de retorno del transportador intermedio es solo de 1° a 2° , existe gran desplazamiento lateral. Con los Tru-Trainers se puede manejar estas situaciones con facilidad. Instale un Tru-trainer justo antes de las áreas problemáticas, es decir, las áreas donde la correa esté más desalineada). Si la correa retrocede, entonces coloque la guía en el punto central de la desalineación.

La cinta transportadora en las poleas terminales tiene menos desplazamiento lateral ya que el ángulo de contacto es de entre 90° y 220° . Con el fin de corregir la desalineación de la correa en los puntos terminales, posiblemente se necesite una mayor tensión.

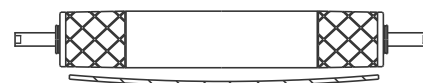
RETORNO PLANO TRU-TRAINER® DE ASGCO® (TTFR)

Verifique si la correa está cóncava o si los bordes están ondulados. Los bordes de una correa cóncava harán contacto con los extremos de los rodillos de retorno existentes, ocasionando que los extremos de dichos rodillos se tornen brillantes y que sus partes centrales luzcan oxidadas o sucias. Normalmente, los bordes de una correa ondulada no hacen contacto con los rodillos de retorno, lo cual muchas veces se manifiesta porque el centro de los rodillos de retorno se torna brillante y su extremo luce sucio u oxidado.

Es muy importante instalar el Tru-Trainer® para que los bordes de la correa hagan contacto con las partes cónicas del extremo del rodillo Tru-Trainer®. El Tru-Trainer® debe ubicarse en el lado inferior de la correa en caso de una correa cóncava y en el lado superior de la correa en caso de una correa ondulada.

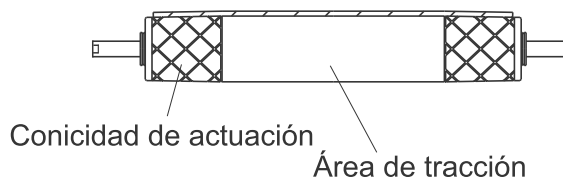


Correa cóncava



Borde de una correa cóncava

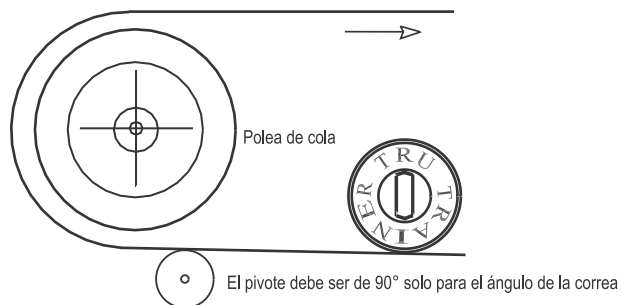
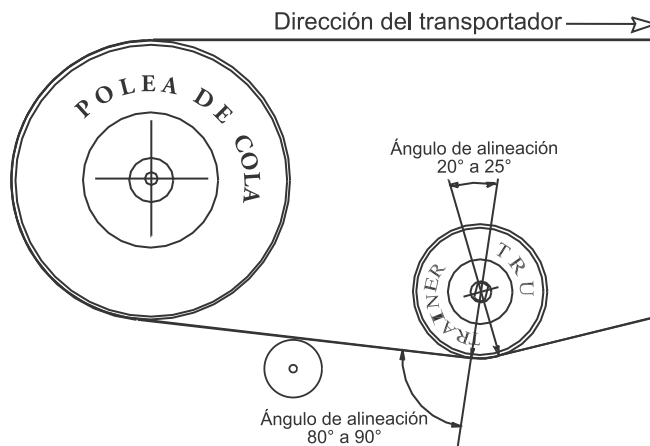
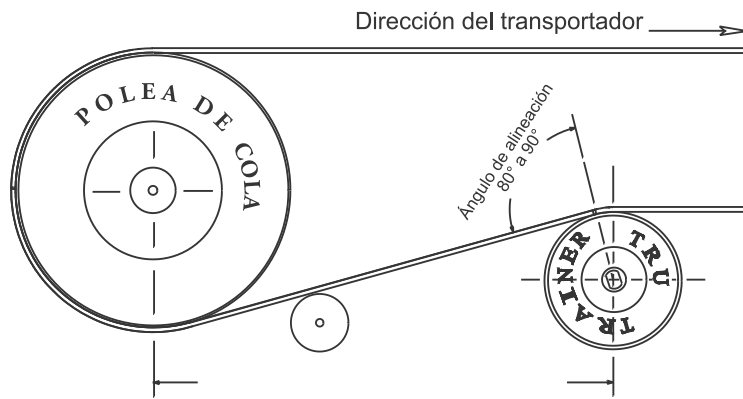
Por lo general, si la guía está instalada de manera que los bordes hagan contacto con la correa como se muestra, entonces la tensión en la guía puede ajustarse para obtener un buen contacto en la guía en el área de actuación y en el área de tracción como se muestra a continuación.



Tru-Trainer con retorno plano

Distancia recomendada desde el punto terminal

Ancho de la Correa	Distancia Desde el Punto Terminal
Pulgadas: 18" - 54"	20 Pies
Sist. Métric: 450mm - 1200mm	6 Metros



Cuando ocurre un problema con el Tru-Trainer®, se produce una alineación interna de las correas transportadoras. A continuación se detallan los problemas más comunes:

Limitaciones en cuanto al espacio disponible para la instalación normal del Tru-Trainer®.

El lado de retorno del transportador está extremadamente sucio y es difícil de limpiar.

Las poleas motrices y de cola son muy pequeñas en diámetro. Por ejemplo, las aplicaciones para la manipulación de alimentos y paquetes tienen por lo general poleas motrices y de cola con un diámetro de 2 1/2" a 6".

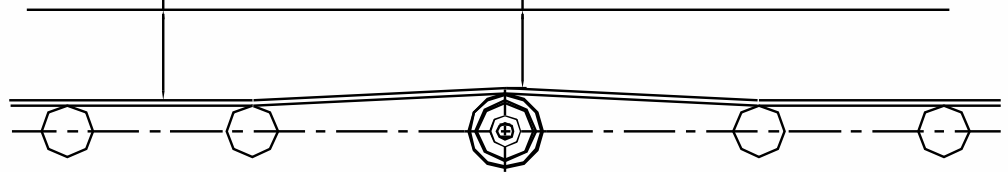
Se han colocado baldes, traveseros o paredes laterales en el lado de transporte de la correa.

Para llevar a cabo una operación correcta, es necesario que se distribuya uniformemente la tensión suficiente de la correa transportadora a lo largo de toda la superficie de trabajo de las guías.

El eje de pivote vertical, dentro del Tru-Trainer[®], debe tener una inclinación de 80° a 90° en la dirección del recorrido de la correa. El eje vertical está en el mismo plano que los extremos planos del eje. Al instalar una correa reversible, el pivote vertical debe estar a 90° con respecto a la correa en el punto medio de contacto.

DISTANCIA EXISTENTE
DESDE EL BASTIDOR
DEL TRANSPORTADOR

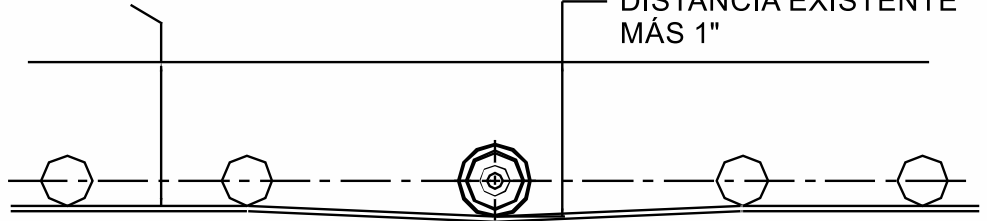
DISTANCIA EXISTENTE
MENOS 1"



MÉTODO DE EMPUJE HACIA ARRIBA

DISTANCIA EXISTENTE
DESDE EL BASTIDOR
DEL TRANSPORTADOR

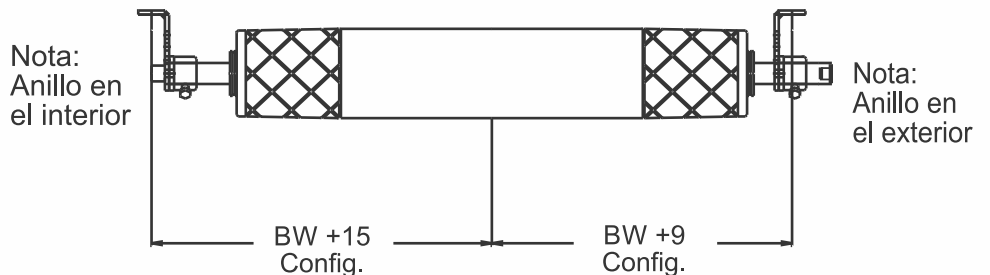
DISTANCIA EXISTENTE
MÁS 1"



MÉTODO DE EMPUJE HACIA ABAJO

Los rodillos estándar por lo general tienen un diámetro de 5" y 6". Los Tru-Trainers[®] se fabrican con un diámetro de hasta 6 11/16"; esto ayuda a aumentar la tensión de la correa y la tracción de los rodillos.

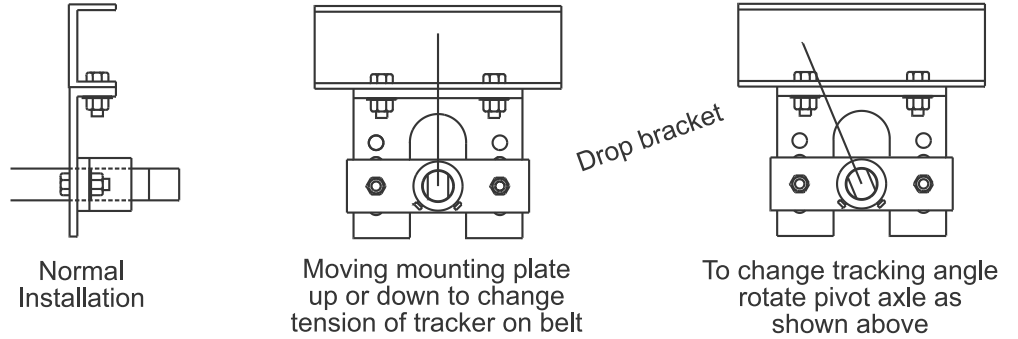
El Tru-Trainer[®] con retorno plano se ajustará a los sistemas de ancho de la correa +9 y ancho de la correa +15 cuando se configure como se muestra a continuación.



Debe haber una tensión suficiente en el Tru-Trainer® de manera que sea difícil girar manualmente la guía sobre su eje antes de poner en movimiento el transportador.

Existen varios medios para incrementar la tensión sobre la guía:

1. Eleve el rodillo en el soporte vertical.



2. Retire uno o más rodillos de retorno antes o después del Tru-Trainer® para aumentar el peso de la correa sobre la guía.



3. Agregue un rodillo de presión antes del Tru-Trainer® para aumentar la tensión y el ángulo de contacto en la guía. Si se ajusta el ángulo de contacto, puede que sea necesario ajustar el ángulo de alineación, el eje vertical dentro del Tru-Trainer®.



Asegure los rodillos antes de que los Tru-Trainer® estén alineados y en funcionamiento.

Retire cualquier otro inversor o dispositivo de alineación que esté delante o detrás del Tru-Trainer® a una distancia de por lo menos 100'.

Por lo general, un Tru-Trainer® es efectivo para 150' a 200' en un conjunto de correas intermedio.

Nunca instale una guía Tru-Trainer® con retorno plano en un sistema si la correa es más ancha que el ancho del diseño de la guía. Para garantizar un correcto funcionamiento, la guía debe sobresalir entre 1" y 2" en ambos extremos.

Por lo general, los ángulos mayores de contacto mejorarán la tracción, lo que dará como resultado un mejor rendimiento. Se necesita una mayor tracción si el Tru-Trainer® no está funcionando correctamente.

PROBAR UN RODILLO TRU-TRAINER® INSTALACIÓN

Haga fuerza manualmente mediante la inserción de una herramienta de acero en el espacio libre del tubo interno/eje Tru-Trainer® en un extremo del Tru-Trainer® para conducir la correa transportadora fuera de la vía. Mire la siguiente ilustración.

Luego de retirar la herramienta, Tru-Trainer® debe centralizar la correa automáticamente y la guía debe volver a la posición central neutral.

El Tru-Trainer® debe activarse en ambas direcciones, utilizando la herramienta, para asegurar así la centralización de la correa en ambos lados de la instalación.

Si el Tru-Trainer® permanece en cualquiera de las posiciones que se muestran (A o C), entonces la tensión de la correa transportadora en el Tru-Trainer® probablemente no es suficiente para crear una tracción satisfactoria. Consulte la página 5 y 6.

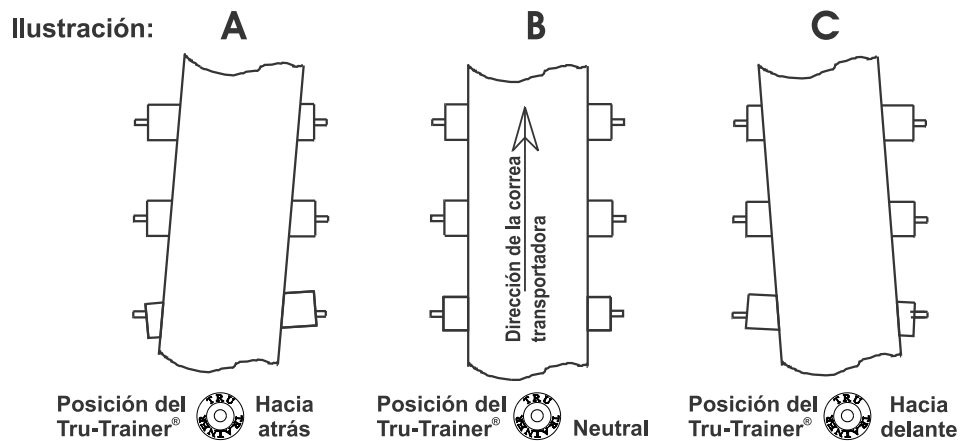
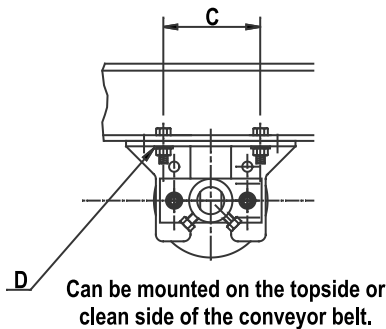
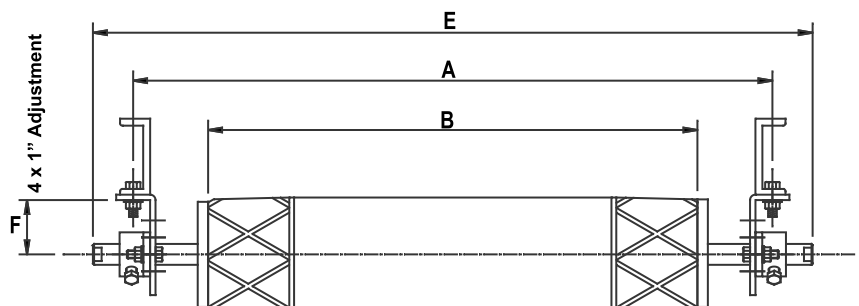


Fig. 12

Tru-Trainer® Flat Return Idlers



Tru-Trainer® Flat Return								
Part Number	Belt Width	Lbs.	A Adjustable	B	C Min - Max	D (Slot)	E	F
ASG-TTFR-45	18	73	27	19.29	3.35 - 7.68	.55 x 2.76	33.46	1.57 - 4.53
ASG-TTFR-60	24	84	33	25.20	3.35 - 7.68	.55 x 2.76	39.37	1.57 - 4.53
ASG-TTFR-75	30	93	39	31.10	3.35 - 7.68	.55 x 2.76	45.28	1.57 - 4.53
ASG-TTFR-90	36	106	45	37.01	3.35 - 7.68	.55 x 2.76	51.18	1.57 - 4.53
ASG-TTFR-105	42	117	51	42.91	3.35 - 7.68	.55 x 2.76	57.09	1.57 - 4.53
ASG-TTFR-120	48	128	57	48.82	3.35 - 7.68	.55 x 2.76	62.99	1.57 - 4.53
ASG-TTFRHD-135	54	183	63	56.69	3.35 - 7.68	.55 x 2.76	70.87	1.57 - 4.53
ASG-TTFRHD-150	60	190	69	62.60	3.35 - 7.68	.55 x 2.76	76.77	1.57 - 4.53
ASG-TTFRHD-180	72	333	81	73.62	3.35 - 7.68	.55 x 2.76	87.62	1.57 - 4.53



TRU-TRAINER® CON RETORNO DOBLE DE ASGCO® (TTDR)

Luego de identificar el área problemática, prepárese para instalar el TTDR a una distancia tres veces mayor que el ancho de la correa antes del área problemática.

ADVERTENCIA: No invierta el Tru-Trainer® con retorno en V. La pieza en T no está asegurada a la base y se saldrá de la base si se invierte.

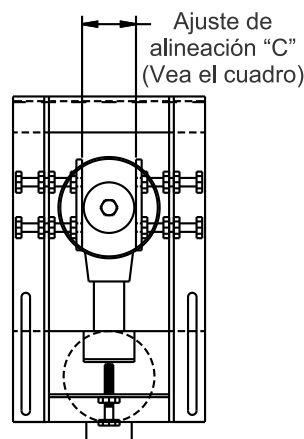
Para instalar el Tru-Trainer® con retorno en V en una posición invertida, por seguridad, se debe realizar una perforación con un diámetro de 14 en el centro del cojinete en la base. Se debe atornillar un tornillo M12 en la pieza en T con loctite para asegurar que no esté ajustado al punto que limite el movimiento del pivote central.

Retire el rodillo de tensión y los soportes o el bastidor del retorno en V existentes.

Para asegurar el fácil acceso al perno de ajuste de alineación (TAP, por sus siglas en inglés) desde la pasarela de servicio una vez instalado, asegúrese de que el TTDR esté colocado con el TAP frente a la pasarela de servicio antes de proceder.

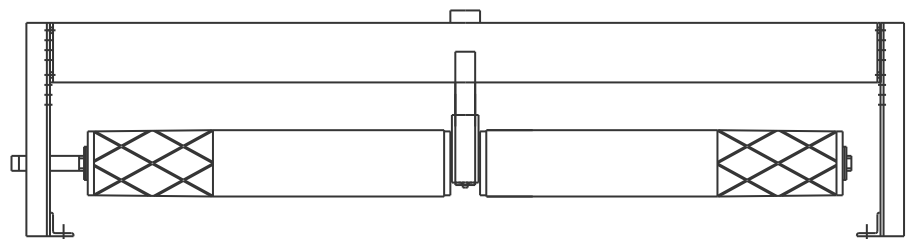
Establezca la distancia entre el interior de las placas a la distancia recomendada "C" según el cuadro que aparece a continuación. Aumente la distancia si necesita mayor alineación. Debido a que el retorno doble es bidireccional, no importa el sentido en el que se instale.

Debe haber 1" de desviación de la correa para lograr un contacto correcto de la guía tanto en el lado limpio del área de retorno como en el lado de los residuos generados del área de retorno.



	ANCHO DE LA CORREA	C (para un ángulo comprendido ideal = 4,5°)
TTDR 135	54"	3 1/2"
TTDR 150	60"	3 3/4"
TTDR 165	66"	4"
TTDR 180	72"	4 1/2"
TTDR 200	78"	4 3/4"
TTDR 210	84"	5"
TTDR 230	90"	5 1/4"
TTDR 240	96"	5 3/4"

Fig. 7



Utilice montacargas de cadena o eslingas para elevar el TTDR a su posición debajo de la correa transportadora.

Atornille el soporte del TTDR a la estructura. Antes de ajustar, asegúrese de que ambos soportes estén completamente hacia delante o hacia atrás para que los soportes del TTDR estén en posición perpendicular con respecto a la estructura y alineados exactamente opuestos uno del otro. Finalmente, ajuste los tornillos.

Asegúrese de que se haya distribuido uniformemente la tensión de la correa transportadora a lo largo de toda la superficie de trabajo del señalador de recorrido.

Mueva el retorno doble con el perno de ajuste de alineación para verificar la tensión. Si la tensión es la correcta, será difícil mover el perno hacia delante o hacia atrás.

Para crear mayor tensión, eleve cada soporte con un tornillo impulsor.

Encienda la correa transportadora para probar el retorno doble.

Verifique que el retorno doble alinee la correa en ambas direcciones.

Desalinee manualmente la correa moviendo el perno de ajuste de alineación en una dirección. Cuando el perno queda suelto, el retorno doble debe centrar la correa automáticamente. Repita esta prueba moviendo el perno de ajuste de alineación en la dirección opuesta.

Si el retorno doble no centra la correa o responde de manera muy lenta, aumente la tensión.

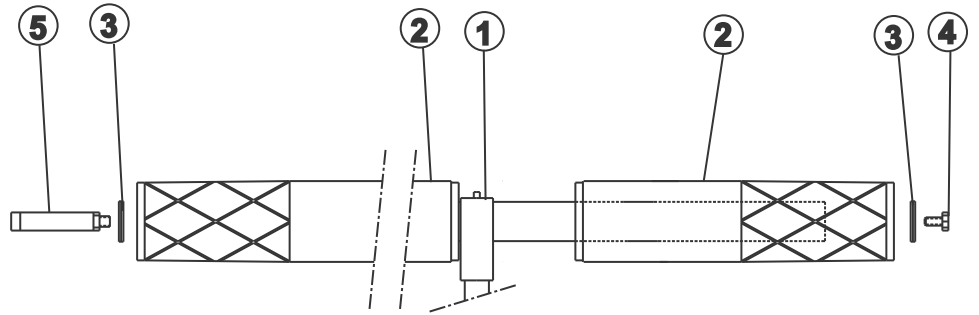


Fig. 8

LISTA DE COMPONENTES:

- 1. Pivote central
- 2. Rodillo
- 3. Tapa del extremo
- 4. Tornillo M20
- 5. Ajuste de alineación

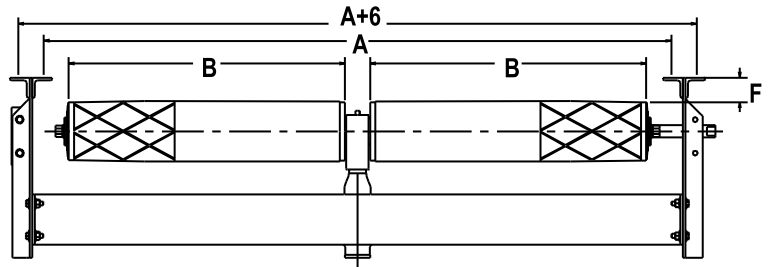
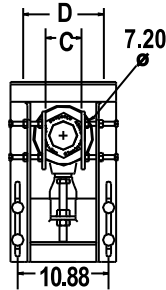
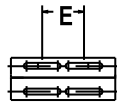
1. Cuando la goma en los rodillos individuales se gasta, retire los rodillos individuales de la pieza en T del TTDR y reemplácelos con un nuevo conjunto.
2. Afloje el tornillo M20 [4] y la tapa del extremo [3] luego deslice el rodillo [2] fuera del eje del pivote central [1].
3. Afloje el TAP [5] y la tapa del extremo [3] luego deslice el rodillo fuera del eje del pivote central [1].
4. Aplique una capa fina de grasa al eje antes de proceder con el siguiente paso. Grasa recomendada: SHELL ALVANIA EP(LF)
5. Deslice un nuevo rodillo hacia el eje del pivote central.
6. Al presionar las tapas del extremo hacia atrás en el eje, verifique que el orificio en la tapa del extremo esté alineado con el perno de resorte que sobresale del eje.
7. Luego atornille el tornillo M20 y el perno de ajuste de alineación (TAP) en el eje y ajústelo. Es importante verificar que el sistema del señalador de recorrido de canal Tru-Trainer® esté instalado con **la correa transportadora corriendo hacia la dirección correcta**. Los rodillos de aleta deben tocar la correa transportadora entrante primero.

Tru-Trainer® Dual Return Idlers

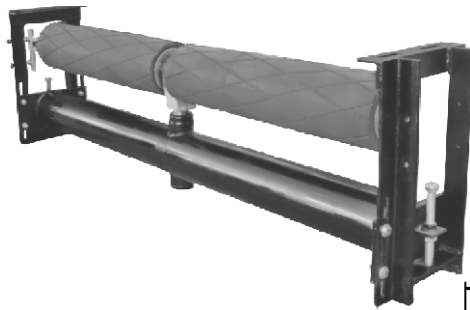


Tru-Trainer® Dual Return								
Part Number	Belt Width	Wt. Lbs.	A	B	C (For ideal included angle = 4.5°)	D Min - Max (Pitch)	E (Slot)	F Min - Max
ASG-TTDR-120	48	295	57	24.80	3.54	3.5 - 8.46	.67 x 3.15	.59 - 5.12
ASG-TTDR-135	54	304	63	27.76	3.62	3.5 - 8.46	.67 x 3.15	.59 - 5.12
ASG-TTDR-150	60	335	69	30.71	3.86	3.5 - 8.46	.67 x 3.15	.59 - 5.12
ASG-TTDR-165	66	351	75	33.66	4.09	3.5 - 8.46	.67 x 3.15	.59 - 5.12
ASG-TTDR-180	72	368	81	36.61	4.33	3.5 - 8.46	.67 x 3.15	.59 - 5.12
ASG-TTDR-210	84	437	93	42.91	4.80	3.5 - 8.46	.67 x 3.15	.59 - 5.12
ASG-TTDR-240	96	485	105	48.82	5.28	3.5 - 8.46	.67 x 3.15	.59 - 5.12

Can be mounted on the topside or clean side of the conveyor belt.

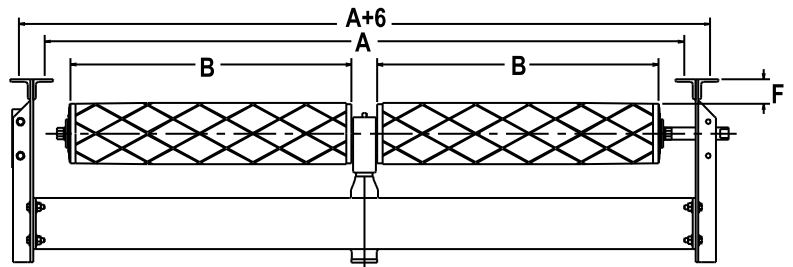
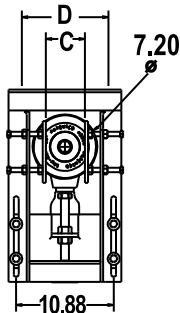
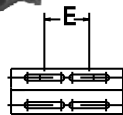


Tru-Trainer® Dual Return Urethane Idlers(Mine Duty)



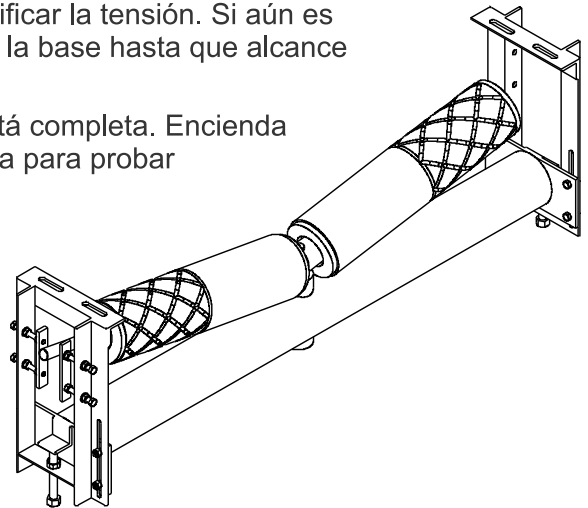
Tru-Trainer® Dual Return Urethane								
Part Number	Belt Width	Wt. Lbs.	A	B	C (For ideal included angle = 4.5°)	D Min - Max (Pitch)	E (Slot)	F Min - Max
ASG-TTDR-120-UE	48	295	57	24.80	3.54	3.5 - 8.46	.67 x 3.15	.59 - 5.12
ASG-TTDR-135-UE	54	304	63	27.76	3.62	3.5 - 8.46	.67 x 3.15	.59 - 5.12
ASG-TTDR-150-UE	60	335	69	30.71	3.86	3.5 - 8.46	.67 x 3.15	.59 - 5.12
ASG-TTDR-165-UE	66	351	75	33.66	4.09	3.5 - 8.46	.67 x 3.15	.59 - 5.12
ASG-TTDR-180-UE	72	368	81	36.61	4.33	3.5 - 8.46	.67 x 3.15	.59 - 5.12
ASG-TTDR-210-UE	84	437	93	42.91	4.80	3.5 - 8.46	.67 x 3.15	.59 - 5.12
ASG-TTDR-240-UE	96	485	105	48.82	5.28	3.5 - 8.46	.67 x 3.15	.59 - 5.12

Can be mounted on the topside or clean side of the conveyor belt.



TRU-TRAINER® CON RETORNO DOBLE EN V DE ASGCO® (TTVR)

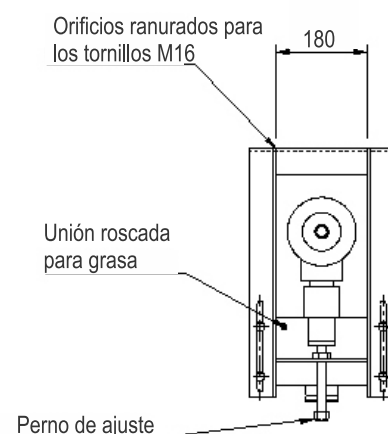
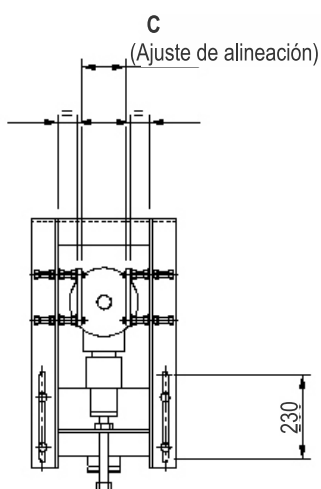
1. Luego de identificar el área problemática, prepárese para instalar el Tru-Trainer® con retorno en V a una distancia aproximadamente tres veces mayor que el ancho de la correa antes del área problemática.
2. Antes de retirar el rodillo de tensión y los soportes o el bastidor del retorno en V existentes, asegúrese de que el Tru-Trainer® con retorno en V esté a una altura ligeramente mayor que los rodillos de tensión existentes.
3. Asegúrese de que el perno de ajuste de alineación esté frente a la pasarela de servicio para asegurar el fácil acceso una vez instalado.
4. Establezca la distancia entre el interior de las placas a la distancia recomendada "C" según el siguiente cuadro, para obtener el ángulo de alineación correcto. Aumente la distancia "C" si se necesita un mayor ajuste de alineación. Debido a que el retorno en V es multidireccional, no importa el sentido en el que se instale.
5. Utilice montacargas de cadena o eslingas para elevar el Tru-Trainer® con retorno en V a su posición debajo de la correa transportadora.
6. Atornille los soportes en la estructura. Antes de ajustar asegúrese de que ambos soportes estén completamente hacia delante o hacia atrás para que los soportes estén en posición perpendicular con respecto a la estructura y alineados exactamente opuestos uno del otro. Finalmente, ajuste los tornillos.
7. Con los bloques de cadenas o eslingas, baje la correa sobre el Tru-Trainer® con retorno en V.
8. Mueva el Tru-Trainer® con retorno en V hacia atrás o hacia delante con el perno de ajuste de alineación para verificar la tensión. Si la tensión es correcta, debe resultarle difícil mover el perno hacia atrás o hacia delante; esto asegurará que la tensión suficiente de la correa transportadora esté distribuida uniformemente a lo largo de toda la superficie de trabajo del señalador de recorrido.
9. Si el Tru-Trainer® con retorno en V se mueve fácilmente hacia atrás y hacia delante significa que la tensión es insuficiente. Afloje la base del soporte y muévala hacia arriba usando el perno de ajuste. Vuelva a verificar la tensión. Si aún es insuficiente, eleve más la base hasta que alcance la tensión suficiente.
10. Ahora la instalación está completa. Encienda la correa transportadora para probar el retorno en V.



Precaución: ¡Peligro! Tenga cuidado

11. Pruebe que el Tru-Trainer® con retorno en V alinee la correa en ambos lados.
12. Desalinee manualmente la correa moviendo el perno de ajuste de alineación en una dirección. Cuando el perno queda suelto.
13. El Tru-Trainer® con retorno en V debe centrar la correa automáticamente. Repita esta prueba moviendo el perno de ajuste de alineación en la dirección opuesta. Si está instalado correctamente, debe centralizar la correa en ambos lados.
14. Si el Tru-Trainer® con retorno en V permanece activo sobre un lado o responde muy lentamente, aumente la tensión. Si el problema persiste, golpee los soportes de los rodillos de tensión o los bastidores existentes antes y después del Tru-Trainer® con retorno en V, alineado de forma perpendicular y horizontal con respecto a la estructura del transportador.
15. Retire cualquier otro inversor o dispositivo de alineación delante o detrás del Tru-Trainer® con retorno en V antes de probar el sistema transportador, ya que reducirán o interferirán con el rendimiento del Tru-Trainer® con retorno en V.
16. **ADVERTENCIA:** No invierta el Tru-Trainer® con retorno en V. La pieza en T no está asegurada a la base y se saldrá de la base si se invierte.
17. Para instalar el Tru-Trainer® con retorno en V en una posición invertida, por seguridad, se debe hacer una perforación con un diámetro de 14 en el centro del cojinete en la base. Se debe atornillar un tornillo M12 en la pieza en T con loctite, para asegurar que no esté ajustado al punto que limite el movimiento del pivote central.

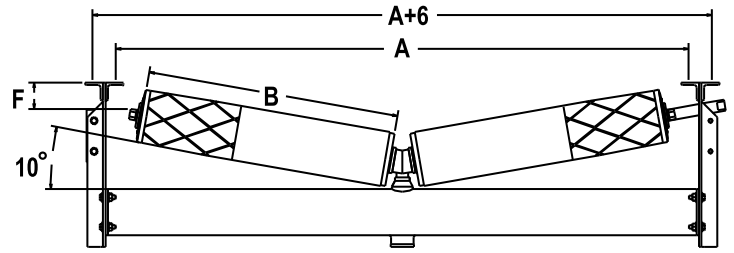
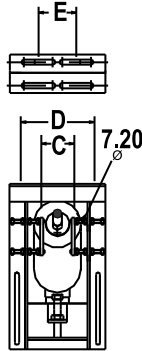
Ancho de la correa A	CA (para un ángulo comprendido ideal A = 4,5°)
1200	90
1350	92
1400	94
1500	98
1600	102
1650	104
1800	110
2000	118
2100	122
2200	126
2300	130
2400	134
2500	138



Tru-Trainer® Dual V-Return Idlers



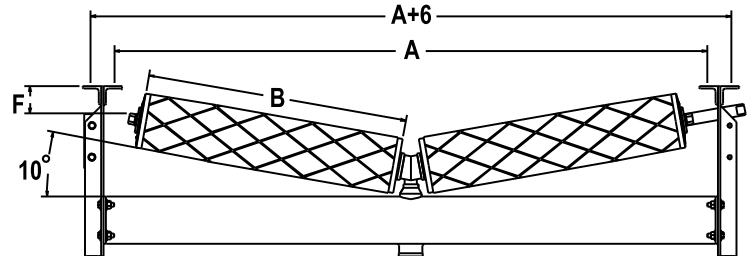
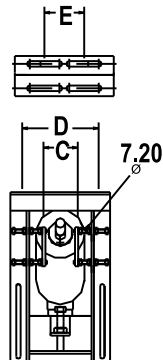
Tru-Trainer® Dual V-Return								
Part Number	Belt Width	Wt. Lbs.	A	B	C (For ideal included angle = 4.5°)	D Min - Max (Pitch)	E (Slot)	F Min - Max
ASG-TTVR-105	42	300	51	24.80	3.62	3.5 - 8.46	.67 x 3.15	.59 - 5.12
ASG-TTVR-120	48	304	57	27.76	3.54	3.5 - 8.46	.67 x 3.15	.59 - 5.12
ASG-TTVR-135	54	309	63	28.74	3.62	3.5 - 8.46	.67 x 3.15	.59 - 5.12
ASG-TTVR-140	56	335	67	30.71	3.70	3.5 - 8.46	.67 x 3.15	.59 - 5.12
ASG-TTVR-150	60	348	69	33.66	3.86	3.5 - 8.46	.67 x 3.15	.59 - 5.12
ASG-TTVR-160	64	351	73	33.66	4.02	3.5 - 8.46	.67 x 3.15	.59 - 5.12
ASG-TTVR-165	66	368	75	36.61	4.09	3.5 - 8.46	.67 x 3.15	.59 - 5.12
ASG-TTVR-180	72	419	81	40.94	4.33	3.5 - 8.46	.67 x 3.15	.59 - 5.12



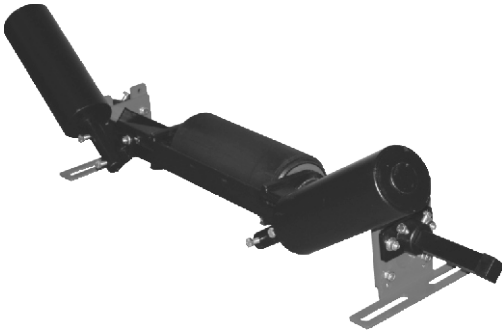
Tru-Trainer® Dual V-Return Urethane Idlers



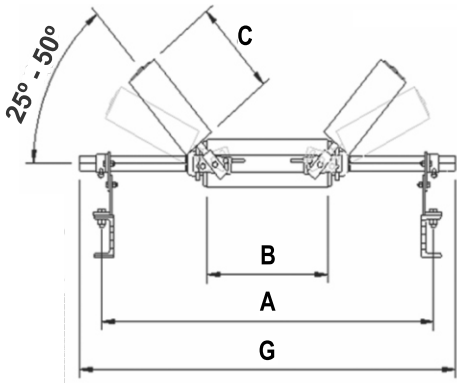
Tru-Trainer® Dual V-Return								
Part Number	Belt Width	Wt. Lbs	A	B	C (For ideal included angle = 4.5°)	D Min - Max (Pitch)	E (Slot)	F Min - Max
ASG-TTVR-105-UE	42	300	51	24.80	3.62	3.5 - 8.46	.67 x 3.15	.59 - 5.12
ASG-TTVR-120-UE	48	304	57	27.76	3.54	3.5 - 8.46	.67 x 3.15	.59 - 5.12
ASG-TTVR-135-UE	54	309	63	28.74	3.62	3.5 - 8.46	.67 x 3.15	.59 - 5.12
ASG-TTVR-140-UE	56	335	67	30.71	3.70	3.5 - 8.46	.67 x 3.15	.59 - 5.12
ASG-TTVR-150-UE	60	348	69	33.66	3.86	3.5 - 8.46	.67 x 3.15	.59 - 5.12
ASG-TTVR-160-UE	64	351	73	33.66	4.02	3.5 - 8.46	.67 x 3.15	.59 - 5.12
ASG-TTVR-165-UE	66	368	75	36.61	4.09	3.5 - 8.46	.67 x 3.15	.59 - 5.12
ASG-TTVR-180-UE	72	419	81	40.94	4.33	3.5 - 8.46	.67 x 3.15	.59 - 5.12



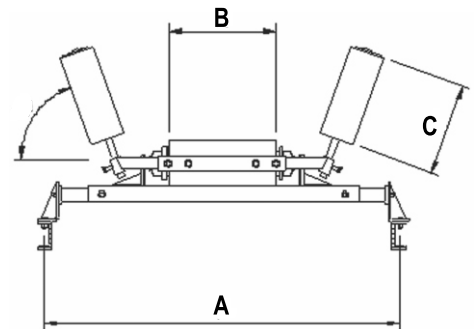
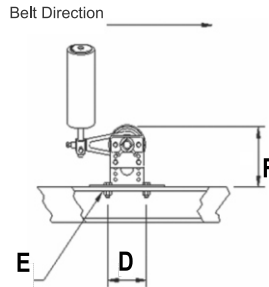
Tru-Trainer® Troughing Idlers



Tru-Trainer® Troughing									
Part Number	Belt Width	Wt. Lbs.	A Adjustable	B	C	D Min - Max	E (Slot)	F Min - Max	G
ASG-TTTT-45	18	75	27	10.43	9.45	3.54 - 7.48	.78 x 2.76	5.31 - 12.20	33
ASG-TTTT-60	24	99	33	10.43	9.45	3.54 - 7.48	.78 x 2.76	5.31 - 12.20	39
ASG-TTTT-75	30	101	39	10.43	9.45	3.54 - 7.48	.78 x 2.76	5.31 - 12.20	45
ASG-TTTT-90	36	121	45	14.37	13.39	3.54 - 7.48	.78 x 2.76	5.31 - 12.20	51
ASG-TTTT-105	42	123	51	14.37	13.39	3.54 - 7.48	.78 x 2.76	5.31 - 12.20	57
ASG-TTTT-120	48	123	57	18.31	13.39	3.54 - 7.48	.78 x 2.76	5.31 - 12.20	63
ASG-TTTTHD-135	54	251	63	26.38	17.72	7.68-10.83	.87 x 3.15	8.27 - 12.99	69
ASG-TTTTHD-150	60	256	69	26.38	17.72	7.68-10.83	.87 x 3.15	8.27 - 12.99	75
ASG-TTTTHD-180	72	276	81	32.28	17.72	7.68-10.83	.87 x 3.15	8.27 - 12.99	87
ASG-TTTTHD-210	84	291	93	36.61	17.72	7.68-10.83	.87 x 3.15	8.27 - 12.99	99



Adjustable wing rolls on belt widths 18" - 48".

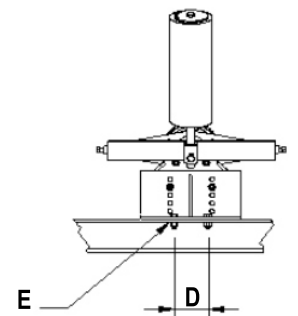
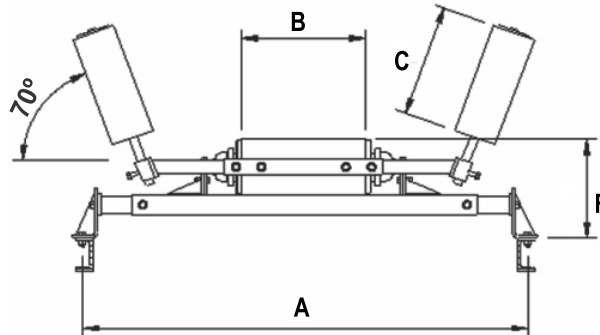


Fixed wing rolls at 70° on belt widths 54" and above.

Tru-Trainer® Reversing Troughing Idlers



Tru-Trainer® Reverse Troughing								
Part Number	Belt Width	Wt. Lbs.	A Adjustable (+/-2)	B	C	D Min - Max (Pitch)	E (Slot)	F Min - Max
ASG-TTTREV-45	18	164	27	10.43	9.45	2.56 - 5.31	.59 x 1.97	8.46 - 12.40
ASG-TTTREV-60	24	176	33	10.43	9.45	2.56 - 5.31	.59 x 1.97	8.46 - 12.40
ASG-TTTREV-75	30	188	39	10.43	9.45	2.56 - 5.31	.59 x 1.97	8.46 - 12.40
ASG-TTTREV-90	36	212	45	14.37	13.39	2.56 - 5.31	.59 x 1.97	8.46 - 12.40
ASG-TTTREV-105	42	214	51	18.31	13.39	2.56 - 5.31	.59 x 1.97	8.46 - 12.40
ASG-TTTREV-120	48	234	57	18.31	13.39	2.56 - 5.31	.59 x 1.97	8.46 - 12.40
ASG-TTTREVHD-135	54	308	63	26.38	17.72	7.68-10.83	.87 x 2.36	8.27 - 12.99
ASG-TTTREVHD-150	60	310	69	26.38	17.72	7.68-10.83	.87 x 2.36	8.27 - 12.99
ASG-TTTREVHD-180	72	316	81	32.28	17.72	7.68-10.83	.87 x 2.36	8.27 - 12.99
ASG-TTTREVHD-210	84	322	93	36.61	17.72	7.68-10.83	.87 x 2.36	8.27 - 12.99



(TTTT) ALINEADORES DE CARGA CONICOS TRU-TRAINER® DE ASGCO® (TAPERED TROUGH)

DISEÑO DE TRANSPORTE DE CARGA

1. Después de identificar el área del problema en el lado de carga de la banda, preparase para instalar el Alineador de Carga Cónico Tru-Trainer® justo en o un poco antes del área del problema, asegurando que se instale antes de cualquier rodillo de transición y después de cualquier chute de carga.
2. **PRECAUCION:** Antes de proceder con la instalación, asegúrese que la energía del transportador este apagada y bloqueada para evitar arranques accidentales durante la instalación. **NO REMUEBA las cintas de sujeción para él envío del alineador hasta que no llegue al paso #15.**
3. El Tru-Trainer® Cónico de Carga solo se puede instalar donde no existen placas de plataforma. Si el alineador se necesita ser instalado donde existen placas de plataforma, organizar esto con el cliente para remover o cortar estas placas antes de la instalación.
4. Remueva una estación de carga normal adonde el Tru-Trainer® de Carga Cónico será instalado.
5. Remueva los rodillos cónicos de vela del alineador antes de instalar la base del alineador a la estructura del transportador.
6. Levante la banda.
7. Atornille la placa en forma L a la estructura, boca arriba o boca abajo dependiendo de la altura de la banda. Apreté los pernos de montaje parcialmente de la placas L. Mueva ambas placas completamente hacia atrás, en dirección a la polea de cola asegurando que las placas L queden perpendicular a la estructura. Una vez completado esto, apreté todos los pernos y tuercas.
8. Deslice el alineador debajo de la banda.

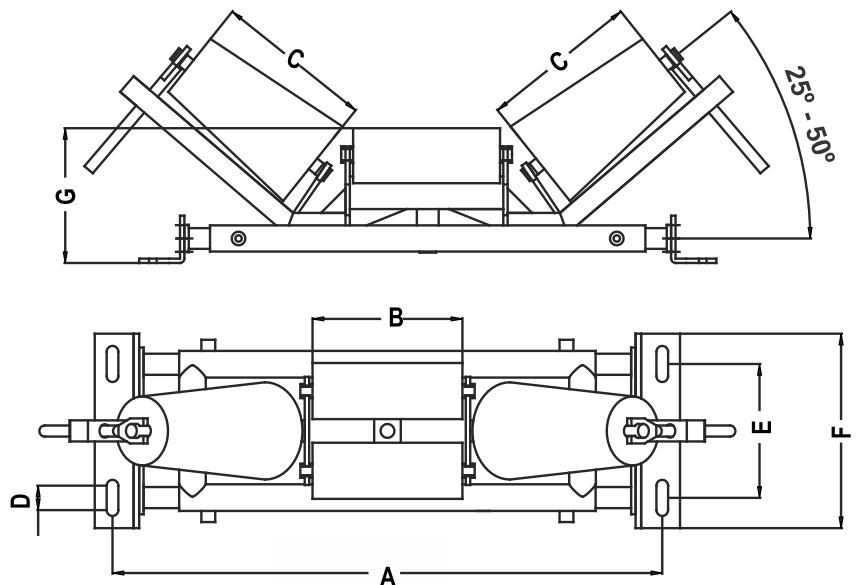
Es de suma importancia que los rodillos centrales del alineador tenga un a tensión mínima cuando la banda este cargada, al sobre tensión impediría el rendimiento del alineador. La alineación es efectuada por los rodillos de vela cónicos. Ajuste la altura de la basa del alineador de carga cónico de una forma la cual los rodillos centrales queden aproximadamente 10mm (3/8") **por debajo de las** estaciones normales de carga.
9. Atornille la base a las placas L y apriete todas la tuercas.
10. Asegúrese de que el Alineador de Carga Cónico quede centrado en la estructura del transportador, ajustándolo hasta que la distancia de los tubo telescópicos y las placas de montaje sean igual en ambos lados, después apriete todos los tornillos y tuercas.

11. Instale los rodillos cónicos de vela en el bastidor de nuevo.
12. Baje la banda hacia el alineador Tru-Trainer® de carga cónico.
13. Comience por ajustar Uno de los Rodillos Cónicos de Vela hacia arriba hasta que tenga el mayor contacto posible con la banda y el rodillo cónico, con una tensión normal, esto sería 5 grados más que el grado existente de artesa. Sobre tensionar el rodillo cónico causaría un desgaste excesivo en el recubrimiento de caucho o uretano.
14. Mida la altura del rodillo cónico previamente ajustado y ajuste el otro Rodillo Cónico de Vela exactamente a la misma altura.
15. Apriete todas las tuercas y corte las cintas de sujeción.
16. La instalación ha sido completada. Remueva todas las herramientas del área de trabajo y arranque el transportador. El Tru-Trainer® de Carga Cónico (Tapered Trough Tru-Trainer®) debe de activarse de inmediato y alinear la banda.

Tru-Trainer® Tapered Troughing Idlers



Rodillo Tru-Trainer® de Carga Cónico								
Número de Parte	Ancho de banda	A	B	C	D	E	F	G
ASG-TTTT-45-TD	18"	27	6.69x50	7.87	.860x1.73	8.66-11.02	13.78	8.85-10.63
ASG-TTTT-60-TD	24"	33	8.66x50	11.41	.860x1.73	8.66-11.02	13.78	8.85-10.63
ASG-TTTT-75-TD	30"	39	10.62x50	11.41	.860x1.73	8.66-11.02	13.78	8.85-10.63
ASG-TTTT-90-TD	36"	45	12.59x50	14.96	.860x1.73	8.66-11.02	13.78	8.85-10.63
ASG-TTTT-105-TD	42"	51	14.56x50	14.96	.860x1.73	8.66-11.02	13.78	8.85-10.63
ASG-TTTT-120-TD	48"	57	16.92x60	19.29	.860x1.73	8.66-11.02	13.78	8.85-10.63
ASG-TTTT-135-TD	54"	63	18.89x60	19.29	.860x1.73	8.66-11.02	13.78	10.03-13.97
ASG-TTTTHD-150-TD	60"	69	21.25x60	25.19	.860x1.73	8.66-11.02	13.78	10.03-13.97
ASG-TTTTXHD-180-TD	72"	81	25.19x60	25.19	.860x1.73	8.66-11.02	13.78	10.03-13.97
ASG-TTTTEXHD-210-TD	84"	93	29.52x60	29.52	.860x1.73	8.66-11.02	13.78	10.03-13.97



SECCIÓN PARA LA SOLUCIÓN DE PROBLEMAS

1. El Tru-Trainer® se acciona pero la correa no se alinea.

Hay varias situaciones donde puede ocurrir esto:

Primero, los bordes de una correa apenas cóncava están en contacto con los bordes de la guía causando que se accione, pero no hay contacto suficiente con el centro de la guía para desarrollar la tracción de alineación necesaria para guiar la correa.

Segundo, la guía cuenta con un contacto de alineación sólido y la correa se rehúsa a alinearse apropiadamente. Esta condición es causada por la desalineación en algún lugar en el sistema que simplemente vence a la guía.

Verifique que todos los demás rodillos estén en ángulo recto. Verifique y retire todos los otros dispositivos de alineación de la correa. Verifique que las poleas terminales estén alineadas. Revise el revestimiento en las poleas terminales; los revestimientos gastados pueden causar desalineación. Verifique que no haya acumulación de material en las poleas.

Tercero, una cantidad muy pequeña de guías parece tener un mejor rendimiento si el eje está rotado a 180° en el soporte de montaje. Esta condición es causada por una pequeña desalineación del pivote interno desde la perpendicular a la línea central del eje.

2. El Tru-Trainer® no se acciona pero guía la correa cuando se acciona manualmente.

La correa tiene una ondulación o curva pequeña que causa que el borde de la correa se doble lejos de los extremos de la guía. Esta condición hace que la conicidad de impulsión pierda tracción con los bordes de la correa y pierda la tracción de impulsión. La mejor manera de resolver este problema es mover la guía al otro lado de la correa y de esta manera colocar los bordes de la correa en contacto directo con la guía.

3. Una canalización Tru-Trainer® guiará la correa pero solo para una distancia corta. La carga en la correa tratará siempre de buscar el punto más bajo debido a la gravedad. Si la carga está fuera del centro, la guía moverá la correa localmente pero la correa se moverá fuera del centro poco después de la guía.

La solución consiste en centrar la carga en la correa. Utilice el Tru-Trainer® con retorno sobre el lado de retorno para alinear la correa con la polea de cola y la zona de carga, e instale deflectores en el conducto para centrar la carga en la correa.

Una canalización Tru-Trainer® instalada justo antes de la polea motriz o de descarga por lo general protegerá la correa al evitar que entre en contacto con el bastidor de la cabeza.